



記号	説明
	現況地況
	道路
	湧水
	地すべりの移動方向
	土砂の堆積状況
	基岩の露出状況
	転石
	M
	(M)
	道路
	畑・牧草地
	雑木林
	広葉樹林
	針葉樹林
	落葉樹林
	常緑樹林
	歩道
	歩道

工事種別	凡例
埋設工	れき
擁壁工	木
さく工	木
薪工	石
薪工	丸太
支脚工	吹付
杭工	吹付
杭工	鋼管
杭工	鋼管
アンカー工	
緑工	ボーリング
機井工	機
索道施設	

谷止工 (コンクリート) 1.0基
V=277.2m³

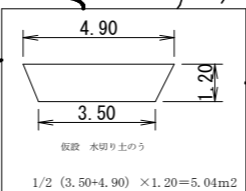
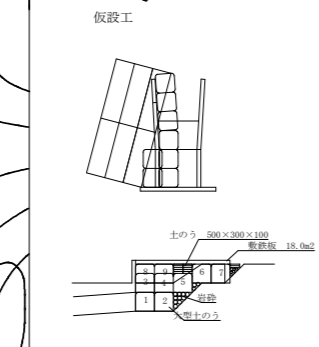
仮設工

仮排水 300mm L=40m

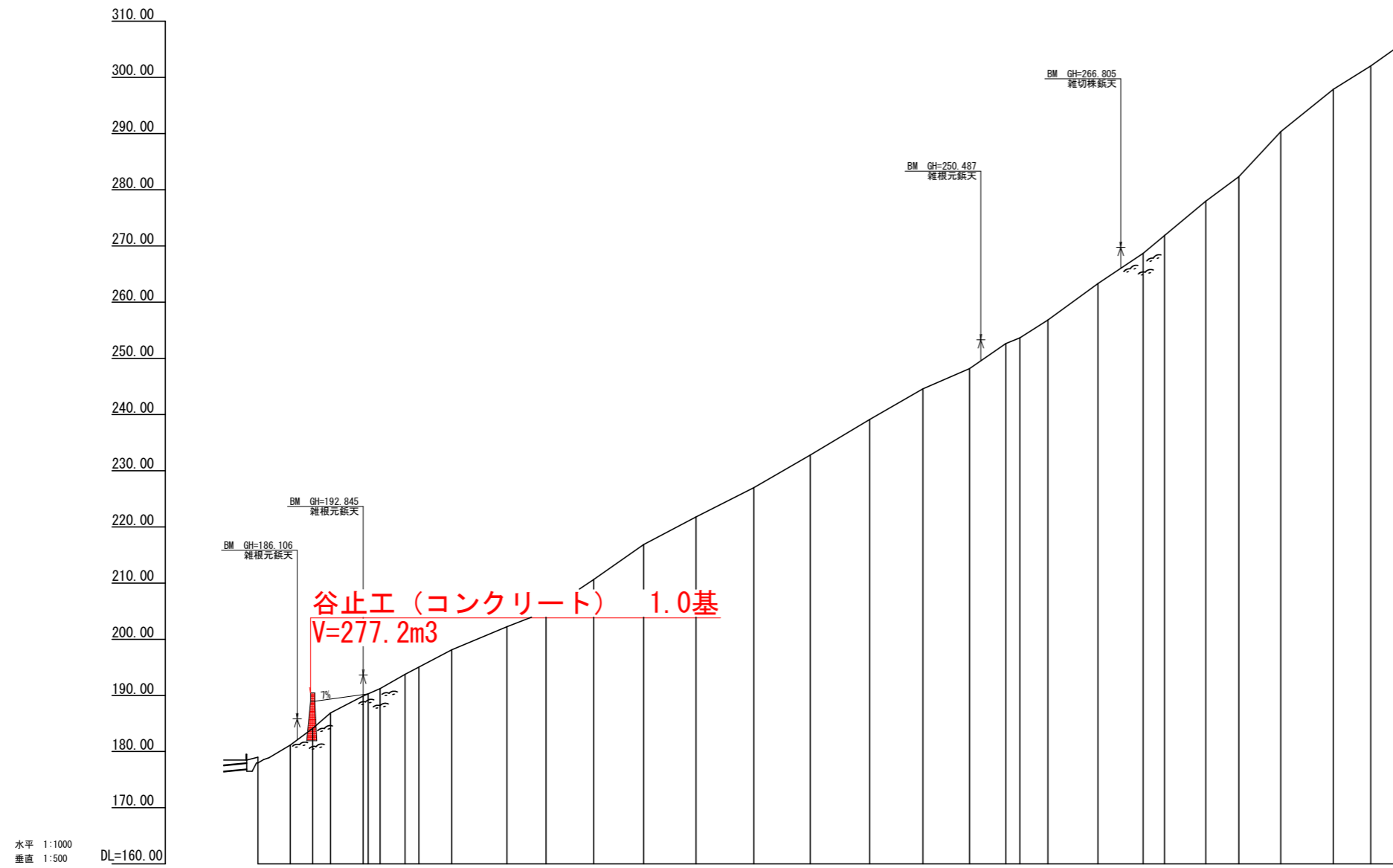
取水施設

BM GH=236.73

仮設工

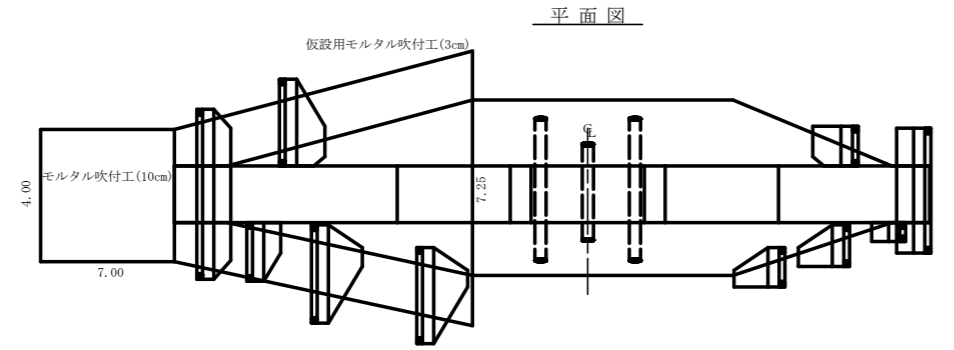
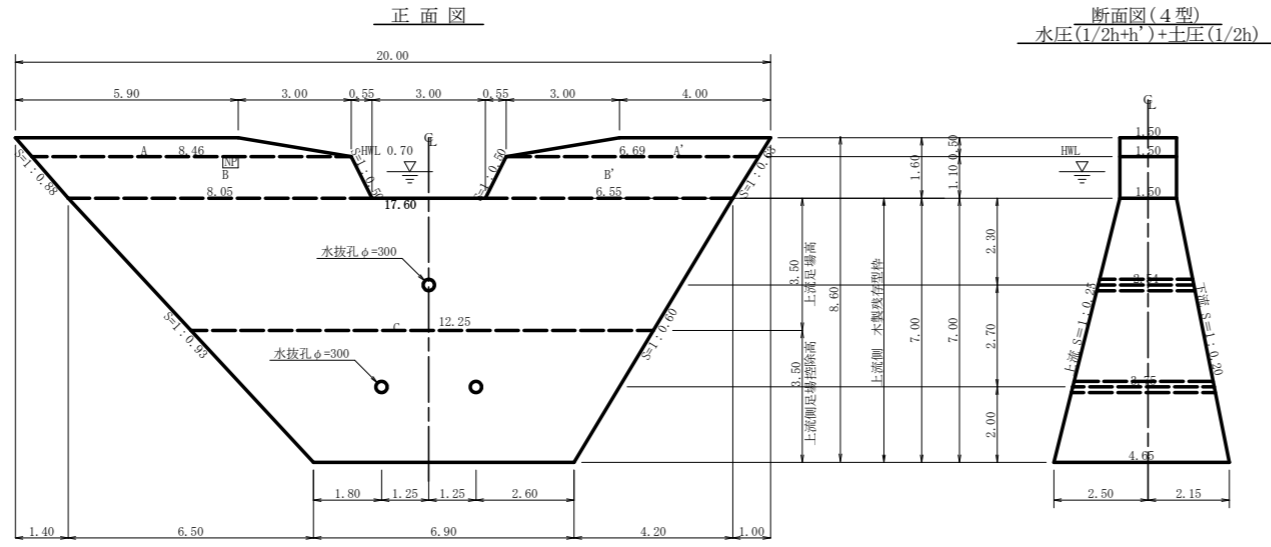


工事名	R4 森林 緊急予防 美馬市大久保 溪間工事 (田い手補保型)
路線名等	大久保地区
工事箇所	美馬市 美馬町 大久保
図面名	平面図
縮尺	1/1000
図面番号	1 - 3
会社名	
事業者名	徳島県西部総合県民局農林水産部(美馬)



測点		0	1	2	3	4	5	6	7	8	9	10	11	12	13	14	15	16	17	18	19	20	21	22	23	24	25		
水平距離	m	0.00	11.50	19.50	25.90	32.30	38.70	45.10	51.50	57.90	64.30	70.70	77.10	83.50	89.90	96.30	102.70	109.10	115.50	121.90	128.30	134.70	141.10	147.50	153.90	160.30	166.70	173.10	
追加水平距離	m	0.00	11.50	19.50	25.90	32.30	38.70	45.10	51.50	57.90	64.30	70.70	77.10	83.50	89.90	96.30	102.70	109.10	115.50	121.90	128.30	134.70	141.10	147.50	153.90	160.30	166.70	173.10	
垂直距離	m	0.00	3.17	2.97	2.75	2.52	2.29	2.06	1.83	1.60	1.37	1.14	0.91	0.68	0.45	0.22	0.00	-0.22	-0.45	-0.68	-0.91	-1.14	-1.37	-1.60	-1.83	-2.06	-2.29	-2.52	-2.75
追加垂直距離	m	178.00	181.17	184.14	186.89	189.23	191.23	192.98	194.48	195.73	196.73	197.48	197.98	198.23	198.23	198.00	197.53	196.83	195.88	194.68	193.23	191.53	189.58	187.38	184.93	182.23	179.28	176.08	172.63
渠床勾配	%	-29.17																											
工造物高	m		7.00																										
床掘深	m		2.30																										
計画高	m		188.84																										

工事名	R4森林 緊急予防 美馬市大久保 溪床工事 (田い手補修型)		
路線名等	大久保地区		
工事箇所	美馬市 美馬町 大久保		
図面名	縦断面		
縮尺	図示	図面番号	2 - 3
会社名			
事業者名	徳島県西部総合県民局農林水産部<美馬>		



型枠・体積計算書

堤体名: 谷止工(4型) 地区名: 大久保

型枠計算				体積計算			
区分	計算式	面積	区分	計算式	体積		
A-A'	(5.90+8.46)/2x0.50+(4.00+6.69)/2x0.50	6.26	A+A'	6.26x1.50	9.39		
B-B'	(8.46+8.05)/2x1.10+(6.69+6.55)/2x1.10	16.36	B+B'	16.36x1.50	24.54		
C	(17.60+6.90)/2x7.00	85.75	C	7.00x6x((2x17.60+6.90)x1.50+(17.60+2x6.90)x4.65)	244.02		
小計		108.37	小計		277.95		
上流側	(6.26+16.36)	22.62					
下流側	(6.26+16.36)+85.75x1.020	110.09					
小計		132.71					
放水路	1.10x1.50x1.118x2	3.69					
木製残存型枠	85.75x1.031	88.41	水抜き	3.75x0.156x0.156x3.14x2=0.57	-0.76		
合計		224.81	合計	2.54x0.156x0.156x3.14x0.19			
谷止山場	(108.37+1/2(17.60+12.25))x3.50+6.26+16.36/1.80	101.79					

掘削計算書

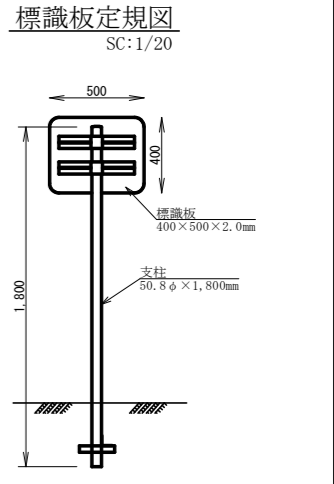
堤体名: 谷止工(4型) 地区名: 大久保

土砂掘削 雑質土								岩盤掘削 軟岩1B											
区分	下幅	上幅	平均	高さ	面積	平均	延長	体積	区分	下幅	上幅	平均	高さ	面積	平均	延長	体積		
ア	2.10	3.80	2.95	1.70	5.02	2.51	1.70	4.27	ア										
イ	2.10	5.30	3.70	3.20	11.84	8.43	1.85	15.60	イ										
ウ	2.10	5.20	3.65	3.10	11.32	11.58	1.40	16.21	ウ										
エ	3.05	6.55	4.80	3.50	16.80	14.06	1.95	27.42	エ										
オ	3.92	7.92	5.92	4.00	23.68	20.24	1.80	36.43	オ	4.01	4.01	4.01	0.10	0.40	0.20	0.20	0.04		
カ	4.01	8.01	6.01	4.00	24.04	23.86	0.20	4.77	カ	4.98	4.98	4.98	1.40	6.97	3.69	2.00	7.38		
ク	4.98	7.78	6.38	2.80	17.86	20.95	2.00	41.90	ク	5.25	5.25	5.25	1.70	8.93	7.95	0.55	4.37		
ケ	5.25	7.65	6.45	2.40	15.48	16.67	0.55	9.17	ケ	5.25	5.25	5.25	1.70	8.93	8.93	0.45	4.02		
コ	5.25	7.15	6.20	1.90	11.78	13.63	0.45	6.13	コ	5.25	5.25	5.25	1.40	7.35	7.35	1.20	9.14		
サ	5.25	6.45	5.85	1.20	7.02	9.40	1.40	13.16	サ	5.25	5.25	5.25	1.40	7.35	7.35	1.60	11.76		
シ	5.25	6.15	5.70	0.90	5.13	6.08	1.20	7.30	シ	5.25	5.25	5.25	1.40	7.35	7.35	1.30	9.56		
ス	5.25	6.05	5.65	0.80	4.52	4.83	1.60	7.73	ス	5.25	5.25	5.25	1.40	7.35	7.35	1.30	9.56		
セ	5.25	6.25	5.75	1.00	5.75	5.14	1.30	6.68	セ	5.25	5.25	5.25	2.80	14.70	11.03	0.50	5.52		
ソ								2.88	0.50	1.44	ソ	5.25	5.25	5.25	4.80	25.20	19.95	0.45	8.98
タ										タ	5.25	5.25	5.25	4.80	25.20	34.97	0.95	33.22	
チ										チ	4.54	8.62	6.58	6.80	44.74	39.59	0.80	31.67	
ツ										ツ	3.94	7.54	5.74	6.00	34.44	21.25	2.00	42.50	
テ										テ	2.44	2.44	2.44	3.30	8.05	6.65	0.45	2.99	
ト										ト	2.10	2.10	2.10	2.50	5.25	3.57	1.00	3.57	
ナ										ナ	2.10	2.10	2.10	0.90	1.89	0.95	0.55	0.52	
ニ										ニ									
ヌ										ヌ									
合計								206.50		合計								187.01	

総括表

堤体名: 谷止工 地区名: 大久保

種別	種類・規格	数量	備考	単位
コンクリート	本場	277.19		m ³
コンクリート	間詰	13.74	11.81+1.93	m ³
型枠	本場	132.71		m ²
型枠	間詰	34.63		m ²
型枠	放水路	3.69		m ²
裏石積		34.63		m ²
土砂掘削	雑質土	206.50		m ³
岩盤掘削	軟岩1B	187.01		m ³
土砂掘削面仕上げ		16.48		m ²
岩盤掘削面整形	軟岩1B	76.12		m ²
水抜き	φ=300mm	10.04		m
足場	本場	101.79		m
水平線目	鉄筋φ22mm	215.0	(1570.600kg)	本
ネームプレート		1		枚
標識板		1		基
木製残存型枠		88.41		m ²
昇降ステップ		54		本
モルタル吹付工	10cm(セメント:砂=1:4)	28.00	4.00x7.00	m ²
	3cm(セメント:砂=1:4)	65.70	1/2(4.00+7.25)x11.68	m ²
(仮設工)	土のう締切	5.00		m ²
(仮設工)	縦排水 φ300mm	40.00		m



各種計算書

堤体名: 谷止工(4型) 地区名:

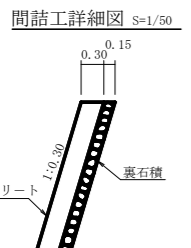
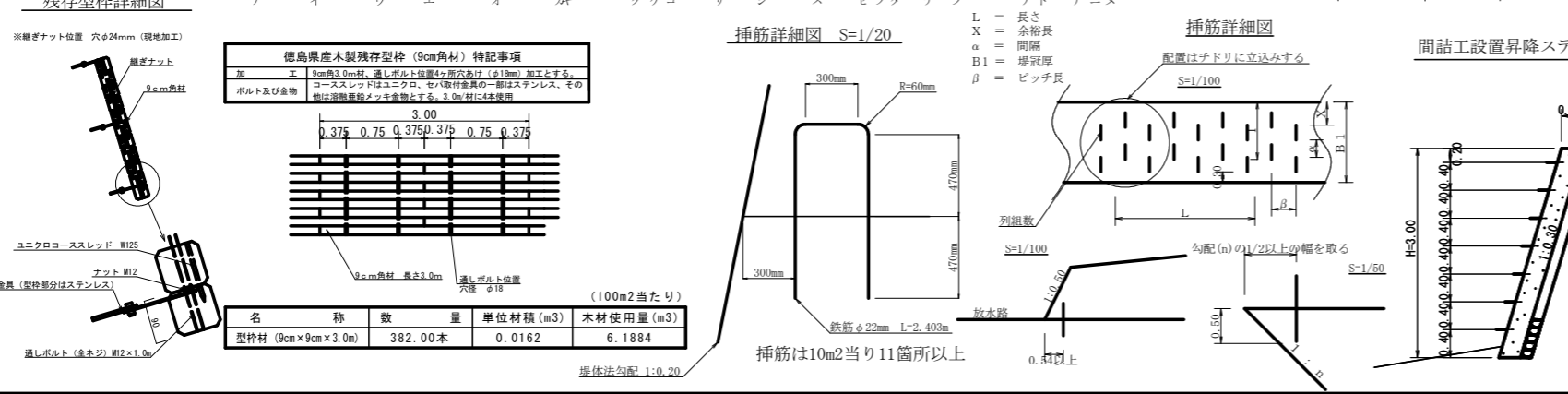
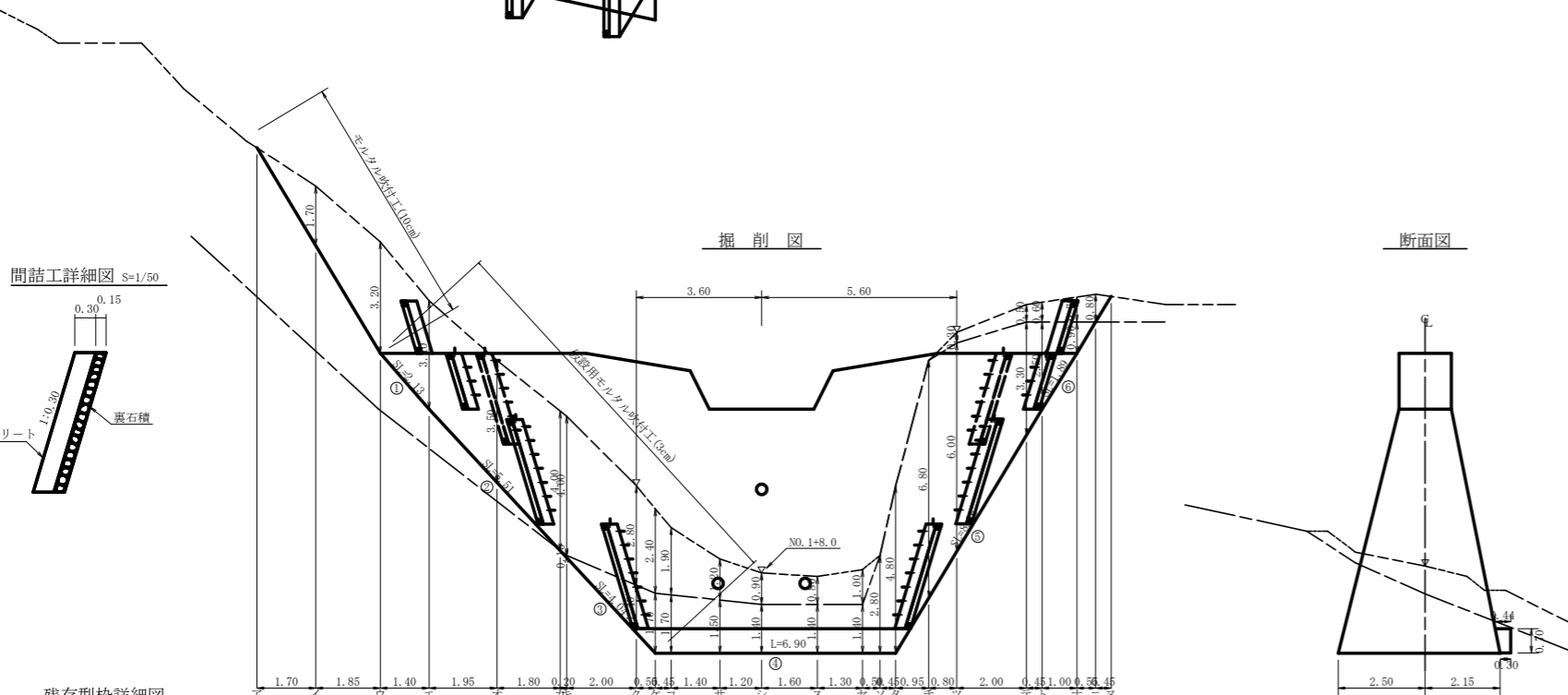
区分	計算式	数量
水抜き	φ=300mm l=3.75 x 2箇所	7.50 m
水抜き	φ=300mm l=2.54 x 1箇所	2.54 m
水平線目	鉄筋φ22mm 243.26/85.75=2.84 85.75/1.0=85.75 2.84x85.75x0.8=194.82 194.82x11/10.00=215 215x2.403x3.04=1570.600	215.00 本
ネームプレート		1 枚

掘削面仕上計算書

堤体名: 谷止工(4型) 地区名: 大久保

No	計算基礎	雑質土	軟岩1B
1	1.50x2.13	3.20	
2	(1.50+3.32)x5.51/2	13.28	
3	(3.32+4.65)x4.04/2		16.10
4	4.65x6.90		32.09
5	(4.65+1.50)x8.16/2		25.09
6	1.50x1.89		2.84
合計		16.48	76.12

工事名	R4 美林 築造予定 美馬市大久保 深掘工事 (掘削手続保証)
路線名等	大久保地区
工事箇所	美馬市美馬町大久保
図面名	谷止工構造図
縮尺	1/100 図面番号 3-3
会社名	
事業者名	徳島県西部総合県民局農林水産部<美馬>



徳島県産木製残存型枠 (9cm角材) 特記事項

加	内容
エ	9cm角材 9m径 通しボルト位置(4箇所)に加工する
コ	コーススレッドはユニクロ。セハ取付金具の一部はステンレス。その他は溶接鋼メッキ金具とする。3.0m/材に4本使用

名称	数量	単位	材積 (m ³)	木材使用量 (m ³)
型枠材 (9cm x 9cm x 3.0m)	382.00本		0.0162	6.1884

躯体法勾配 1:0.20